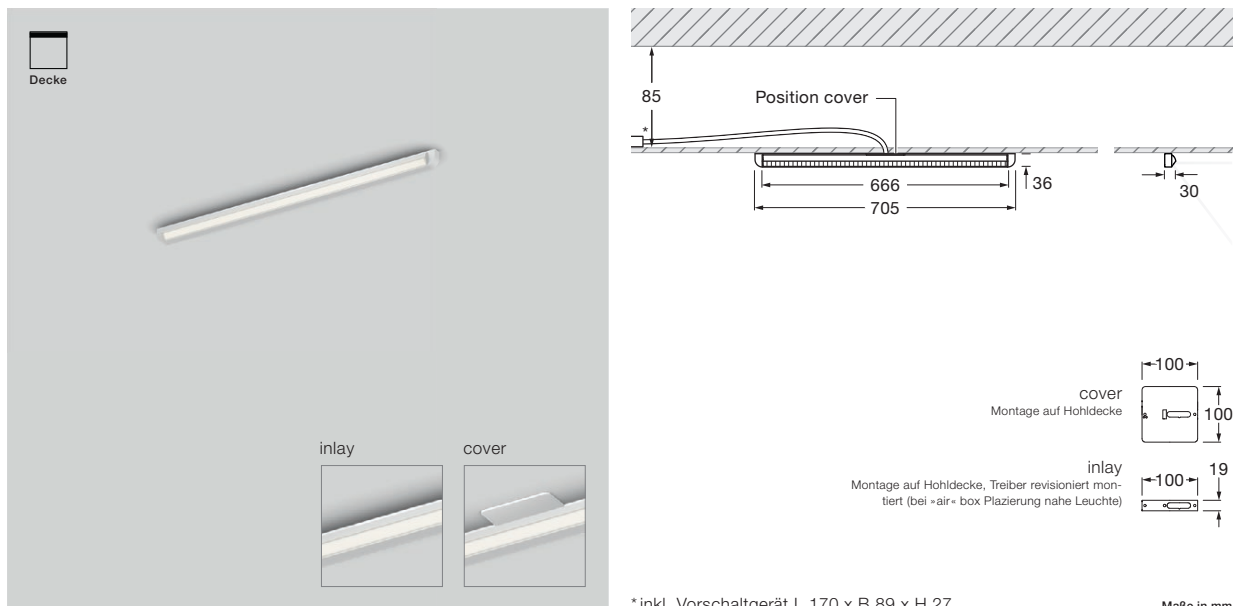


## Mito alto 70 flat Datenblatt

Lineare LED Deckenleuchte mit seitlichem Lichtaustritt und einer Länge von 70,5 cm. Durch das sidelight (wallwash) lassen sich Wandflächen blendfrei und homogen ausleuchten.

Versio n für Hohldecke inkl. Vorschaltgerät, cover und inlay (Revisionsöffnung für Vorschaltgerät an geeigneter Stelle notwendig).

Dimmbar via Phasenabschnittdimmer\* alternativ steuerbar über Occhio air oder DALI. Anschluss an 230 V AC Netzspannung. Die Farbtemperatur ist voreinstellbar (2700 / 3000 / 3500 / 4000 K) oder stufenlos steuerbar via Occhio air oder DALI von 2700–4000 K (optional 2200–3500 K).

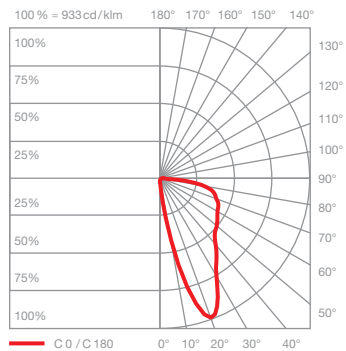
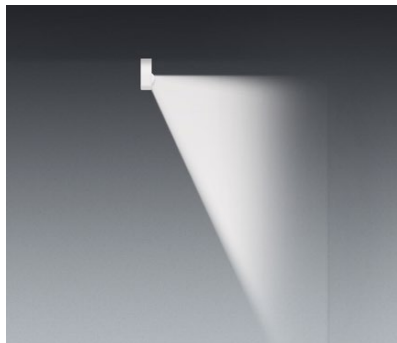


### technische Daten Mito alto 70 flat

Eigenschaften	Material	head Aluminium, lackiert, PVD-beschichtet, optischer Kunststoff cover Kunststoff lackiert
	empfohlener Wandabstand für homogene Wandaufhellung	ca. 70 cm bei 250 cm Raumhöhe ca. 85 cm bei 300 cm Raumhöhe
	Gewicht	1,2 kg
Oberfläche	head	bronze, gold matt, rose gold, silber matt, weiß matt, schwarz matt, phantom, black phantom
	cover	weiß matt, silber matt, schwarz matt
Occhio »color tune« LED	mittlere Lebensdauer	> 50.000 Std.
	Energieeffizienzklasse (Lichtausbeute)	G (52 lm / W)
	Leistung	LED 30 W (inkl. Occhio Vorschaltgerät 36 W, standby < 0,5 W)
	Farbwiedergabeindex	high color; CRI Ra 95
	Farbtemperatur (Farbkonsistenz)	2700–4000 K (2-step)      2200–3500 K (2-step 2200 K, 3-step 3500 K)
Elektrik	Dimmung	via Phasenabschnittdimmer*, Occhio air oder DALI
	Anschluss	230 V AC / 50 Hz
	Powerfaktor Netzteil (cos φ1)	0,9
	Flimmer / Stroboskop-Effekt	1 (PstLM) / 0,9 (SVM)
	zulässige Betriebsbedingung	max. 30°C nur im Innenbereich betreiben

\* Liste kompatibler Dimmer: [www.occhio.com/dim](http://www.occhio.com/dim), Phasenabschnittdimmer, Occhio air und DALI nicht kombinierbar

## Mito alto 70 flat Lichtwirkungen



### side

gebündeltes Licht, Lichtkegel ca. 50°

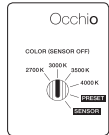
inserts: wallwash

Lichtstrom: high color 30 W 1600 lm

## Steuerungsmöglichkeiten

### Steuerung

#### Mito set box



sospeso / aura / sfera / sfera su / volo



soffitto / alto flat / aura alta



alto & alto side

#### sospeso / aura / sfera / volo:

COLOR (Sensor off)  
Farbtemperatur einstellbar (4 Stufen)  
Phasenabschrittdimmung möglich

PRESET (sospeso / aura / volo)  
Farbtemperatur einstellbar (4 Stufen)  
up / down Lichtintensität einstellbar (5 Stufen)

PRESET (sfera)  
Farbtemperatur einstellbar (4 Stufen)  
Lichtintensität einstellbar (5 Stufen)

SENSOR  
»touchless control« (Gestensteuerung)  
schalten, dimmen, up/down fading\*  
»color tune« (Farbtemperatur stufenlos einstellbar)  
keine externe Dimmung möglich

#### soffitto / alto / alto side / aura alta:

COLOR  
Farbtemperatur einstellbar (4 Stufen)  
Phasenabschrittdimmung möglich

\*nicht bei sfera

#### Mito »air« box



sospeso / aura / sfera / volo



alto & alto side



**Occhio air** (Bluetooth- Steuerung über Occhio air App) oder »air « controller (optional)  
Steuerung einzelner Leuchten, Gruppen und Szenen

#### sospeso / aura / sfera / volo:

SENSOR  
»air« + »touchless control« (Bluetooth- und Gestensteuerung)  
Steuerung via »touchless control« und Occhio air App oder »air« controller

#### SENSOR OFF

»air«  
Steuerung via Occhio air App oder »air« controller  
schalten, dimmen, up/down fading  
»color tune« (Farbtemperatur stufenlos einstellbar)



terra / raggio / largo / soffitto / alto flat / aura alta

#### terra / largo / raggio:

»air«, »touchless control« (largo / raggio / terra) und »body sensor« (raggio / terra) (Bluetooth- und Gestensteuerung) Steuerung via »touchless control«, »body sensor« und Occhio air App oder »air« controller

#### alto / alto side / aura alta:

»air« (Bluetooth-Steuerung)  
Steuerung via Occhio air App oder »air« controller  
schalten, dimmen, »color tune« (Farbtemperatur stufenlos einstellbar), up / down fading (aura alta)

»ambient light control« (terra)  
Anpassung an das Umgebungslicht

»presence sensor« (terra)  
Anwesenheitserkennung und automatische Abschaltung über Bewegungssensor

Steuerung und Sensoren über »air« app  
deaktivier- und einstellbar

Mit Mito »air« box ist keine externe Dimmung möglich

#### Mito DALI box (Steuerung über DALI)



sospeso / volo / soffitto / alto flat



aura / aura alta



alto & alto side up



alto & alto side track

#### sospeso / aura / aura alta / volo:

– Lichtfarbe einstellbar\*  
– stufenlos dimmbar  
– up + downlight getrennt steuerbar (zwei DALI Adressen benötigt)  
– kein »touchless control«, kein fading

#### soffitto / alto / alto side:

– Lichtfarbe einstellbar\*  
– stufenlos dimmbar

\* Zur Steuerung der Lichtfarbe ist eine DALI Steuerung DALI device type 8 (DT8) nötig. Weitere Hinweise unter [www.occhio.com/dali](http://www.occhio.com/dali)

## Mito alto 70 flat DALI Anschlusschemata

Jedem DALI-Strang können max. 64 Mito alto zugeordnet werden.

Die Mito alto können in bis zu 16 Gruppen organisiert und mit zusätzlich 16 Szenen (vordefinierte Einstellungen) versehen werden.

Über eine DALI-Kurzadresse können sie einzeln angesteuert und eingestellt werden, zusätzlich ermöglicht es der bidirektionale Datenaustausch den Zustand / Status von einzelnen Leuchten abzufragen.

Detaillierte Hinweise sind unter [www.occhio.com/dali](http://www.occhio.com/dali) zu finden.

